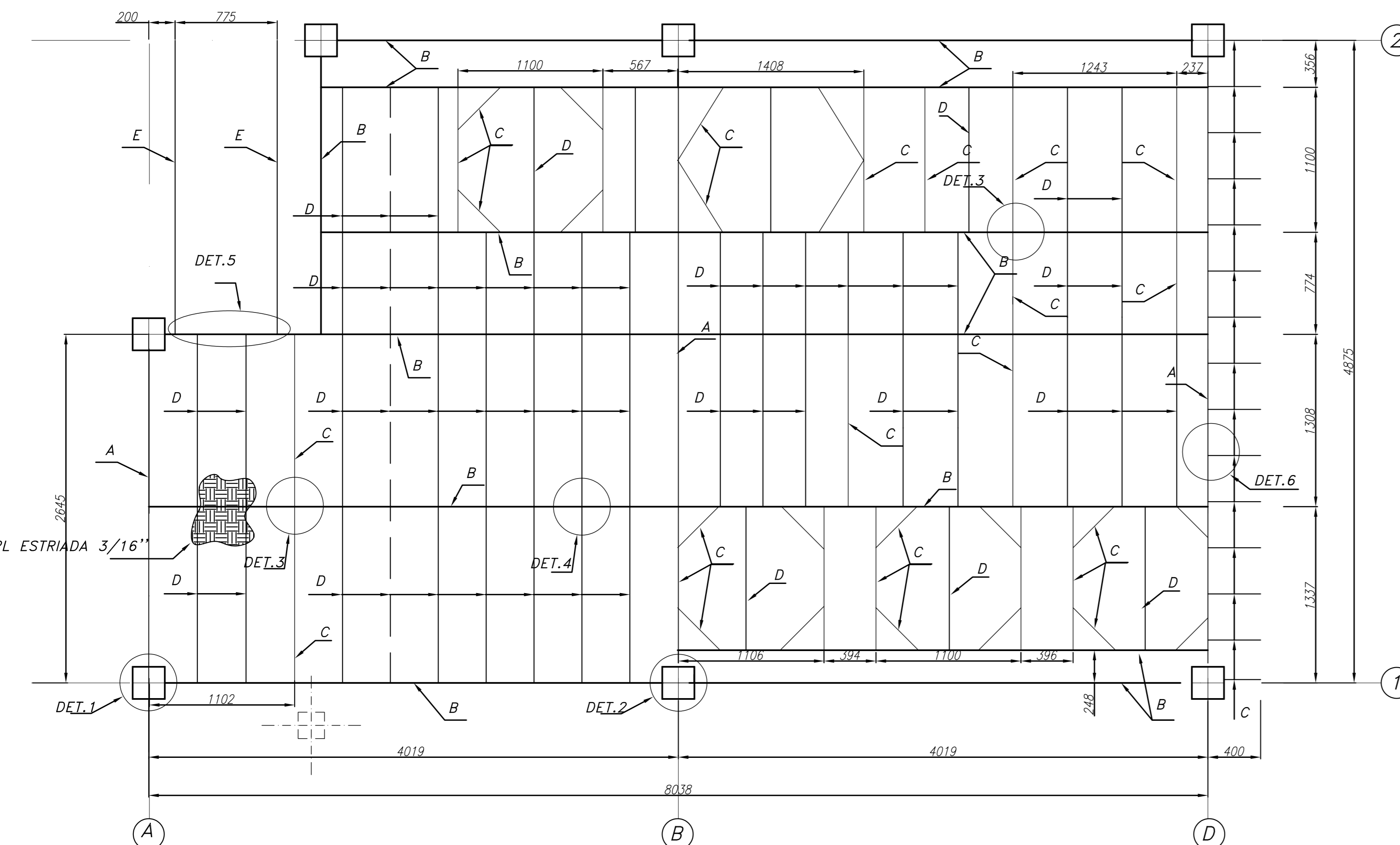
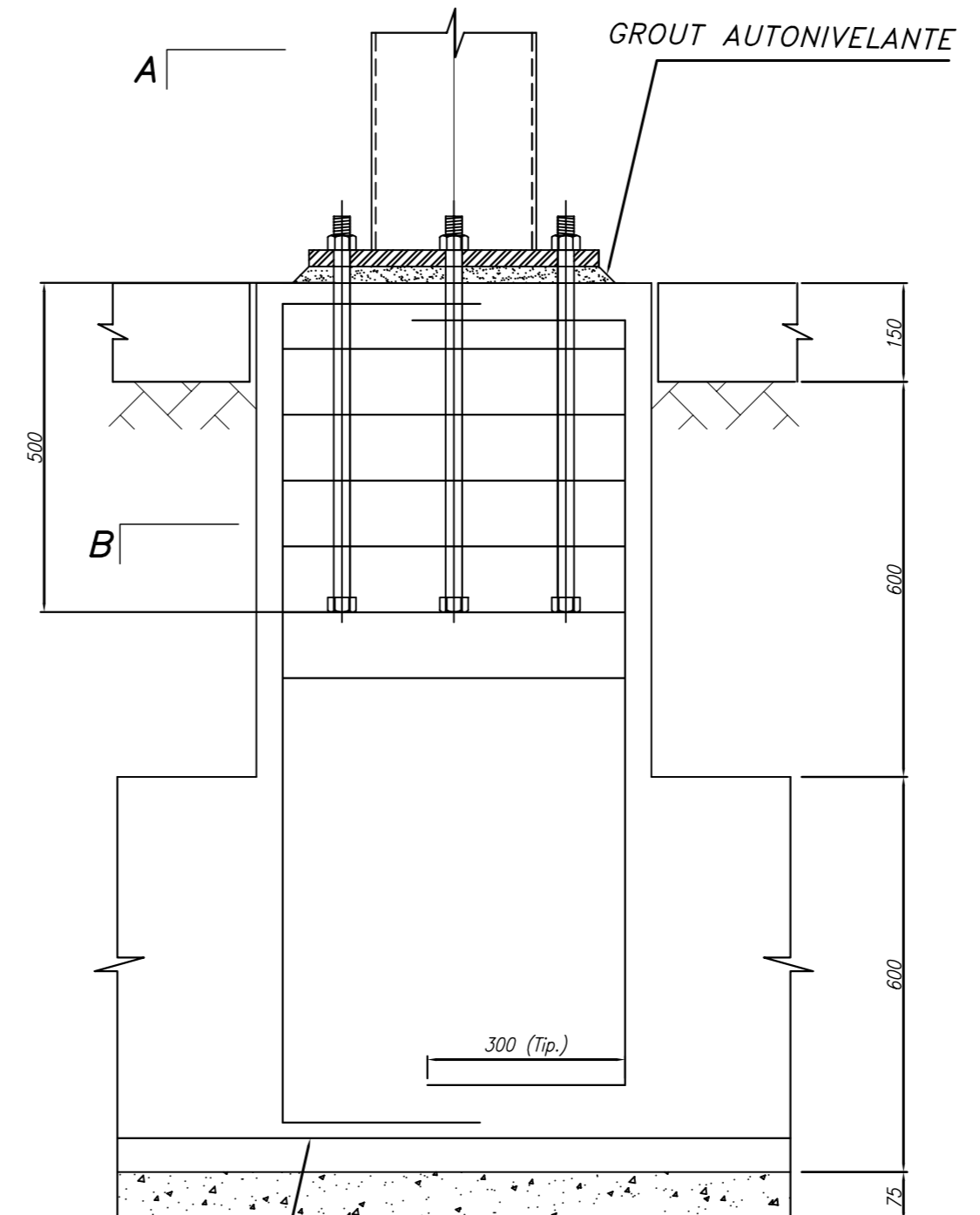
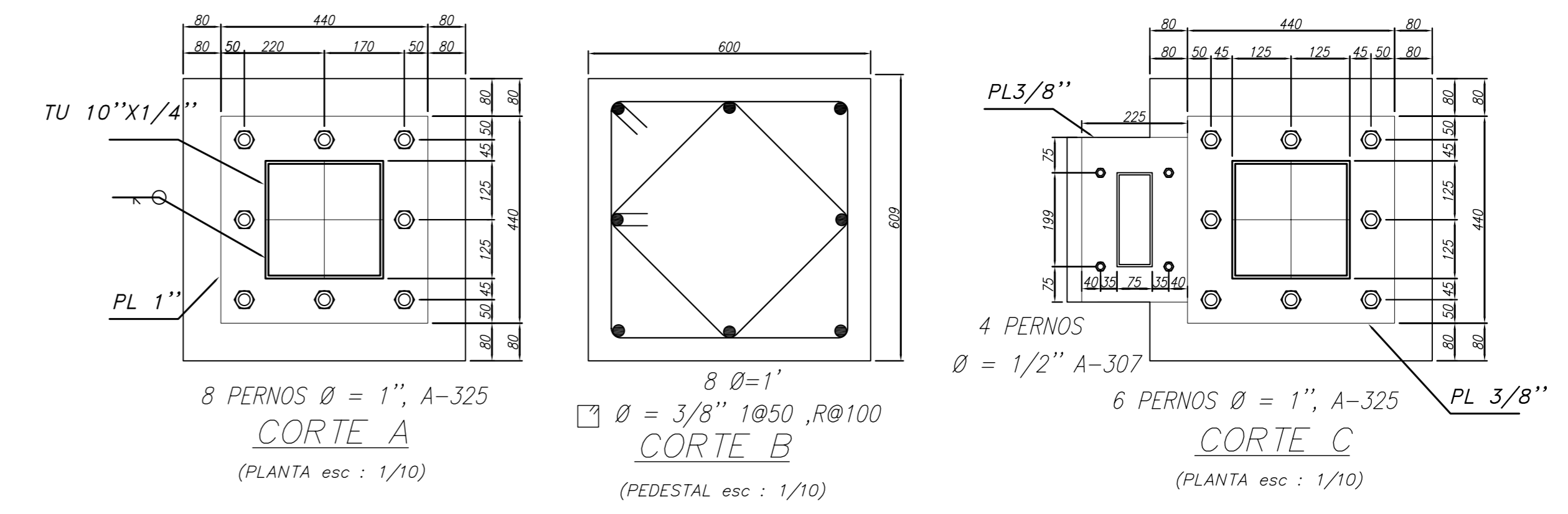


PLANTA DE CIMENTACION

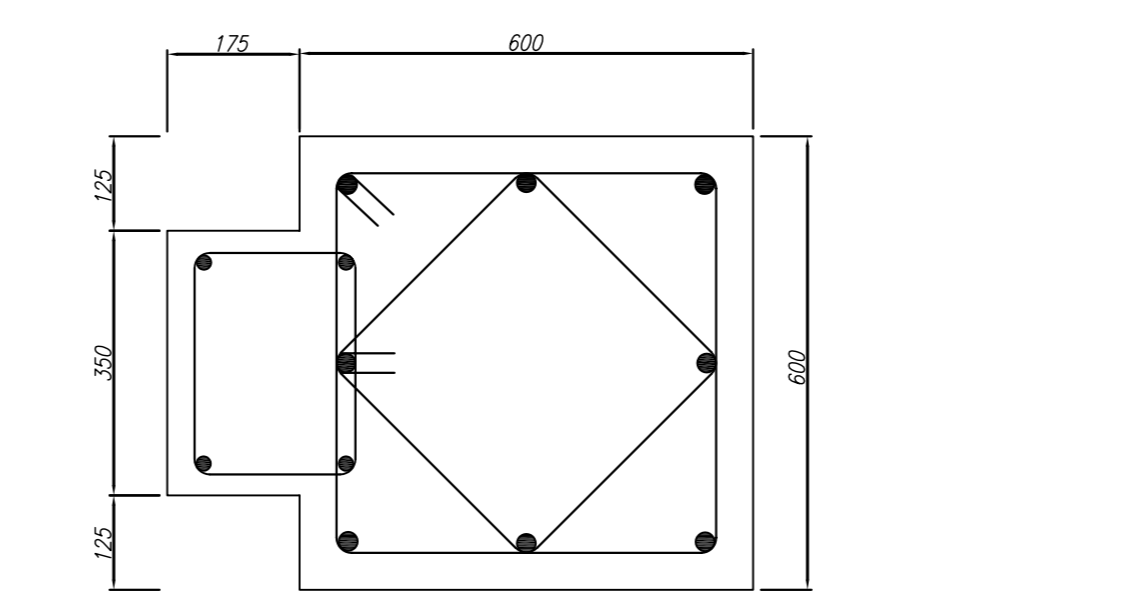


PLATAFORMA NIVEL +2.30 m

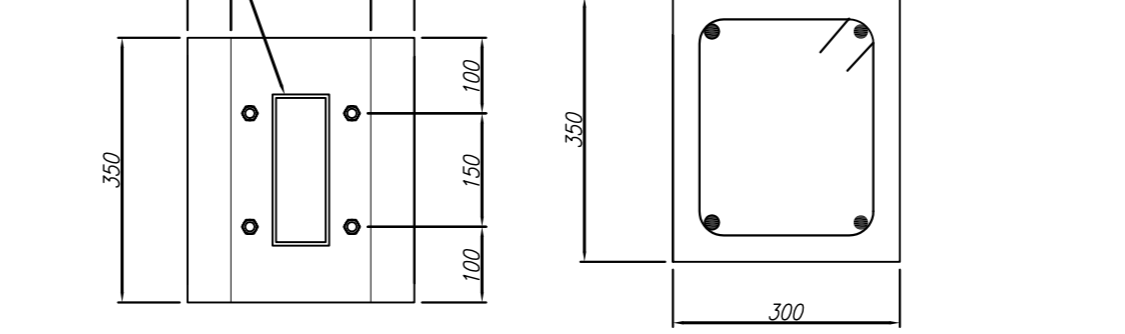
(VERIFICAR COTAS EN CAMPO)



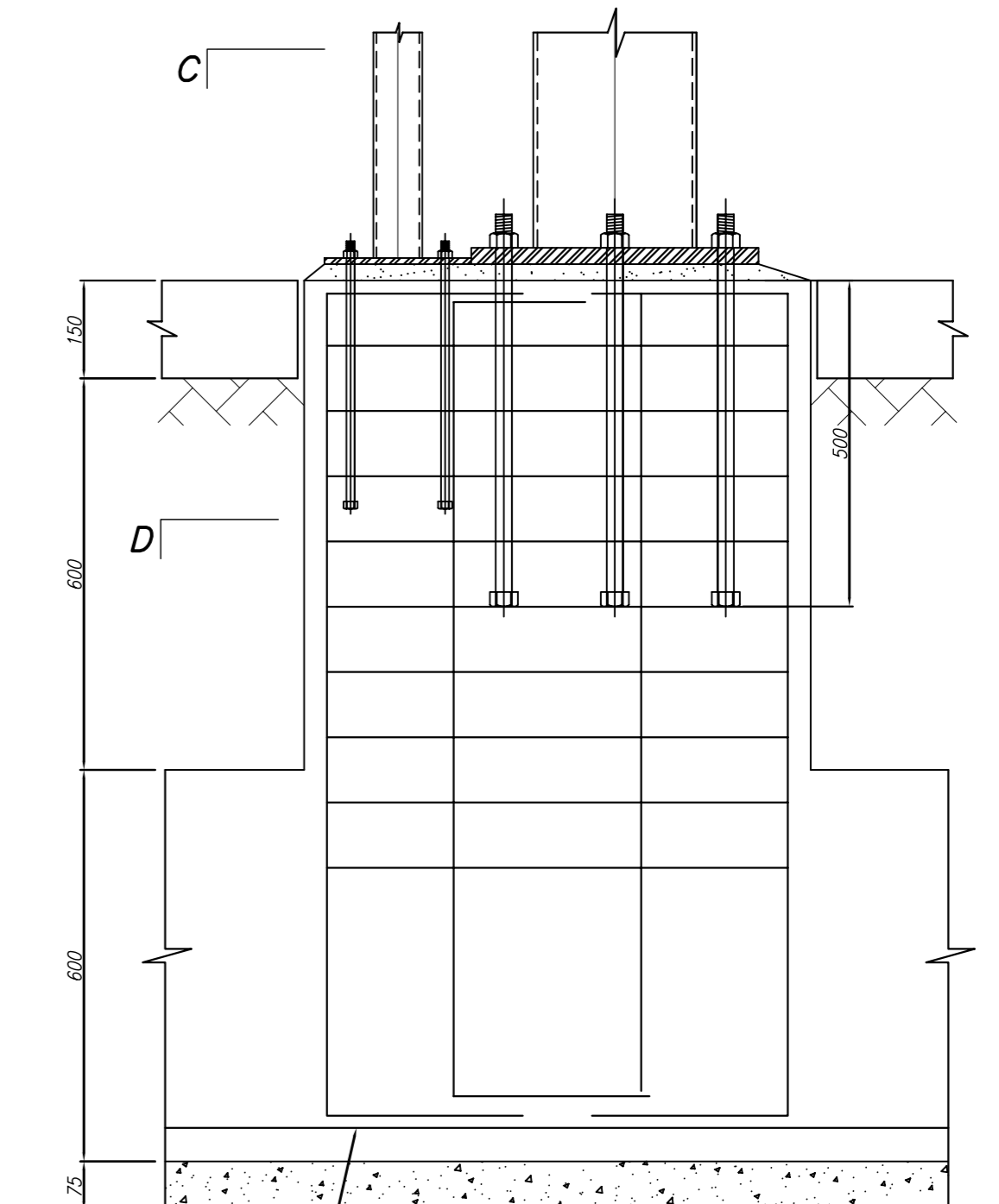
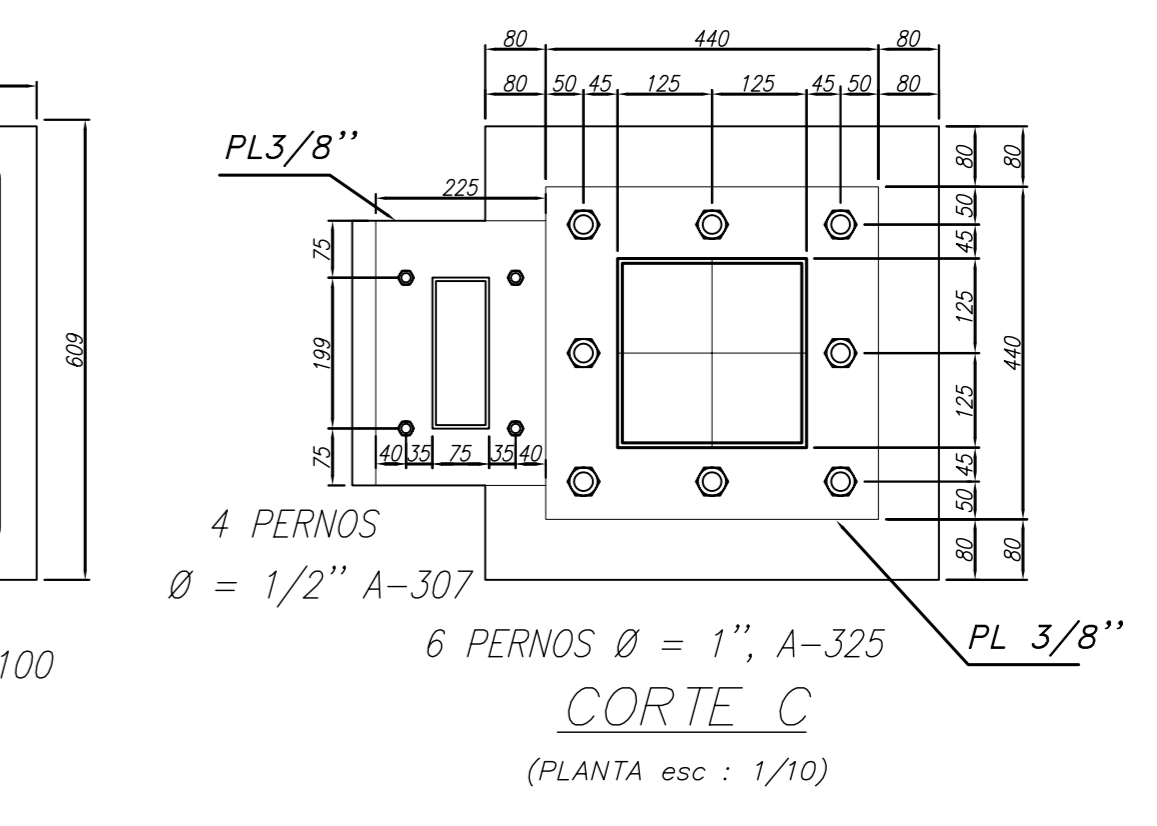
ELEVACION
DETALLE PEDESTAL P-1



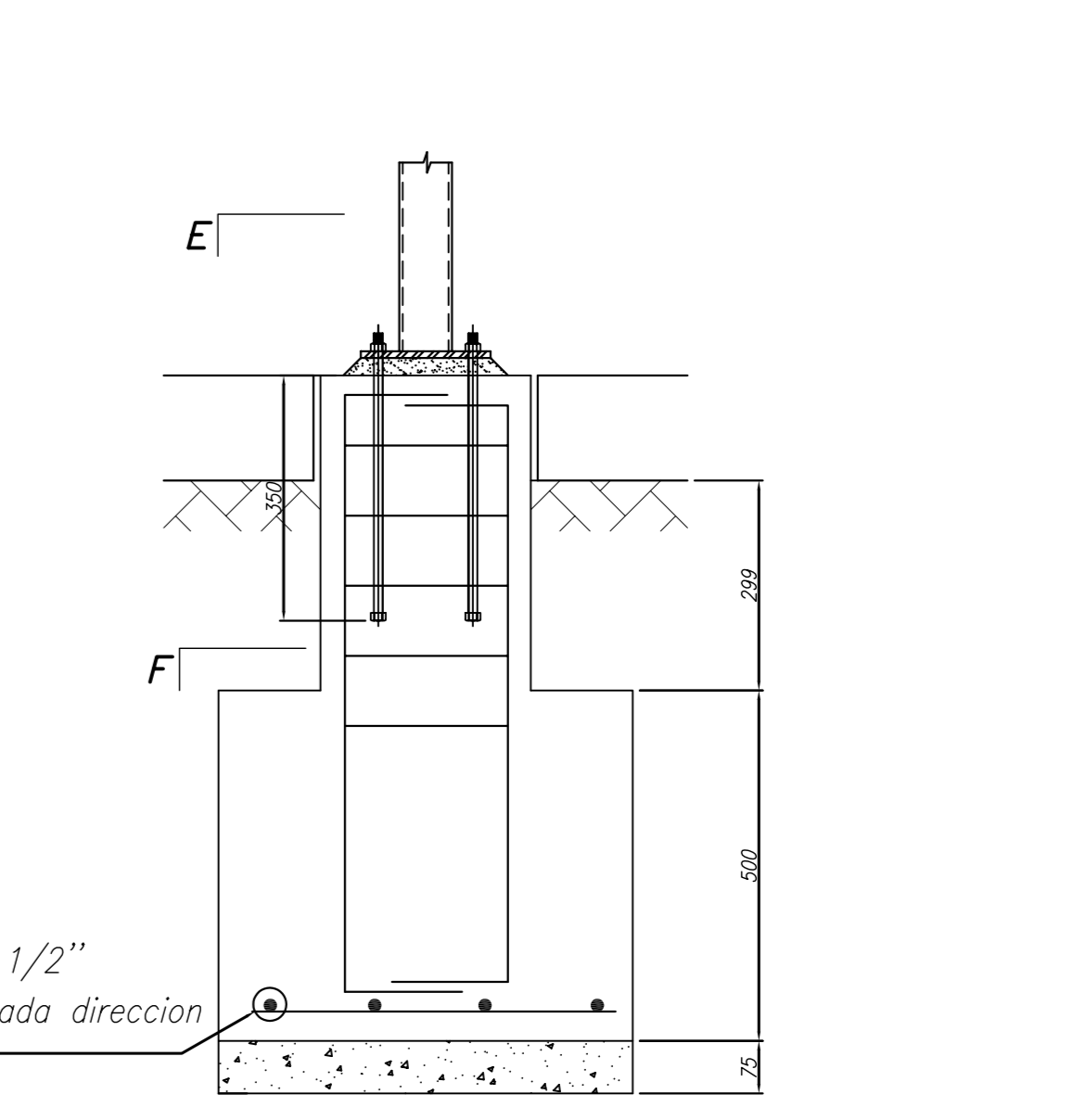
CORTE D
(PEDESTAL esc : 1/10)



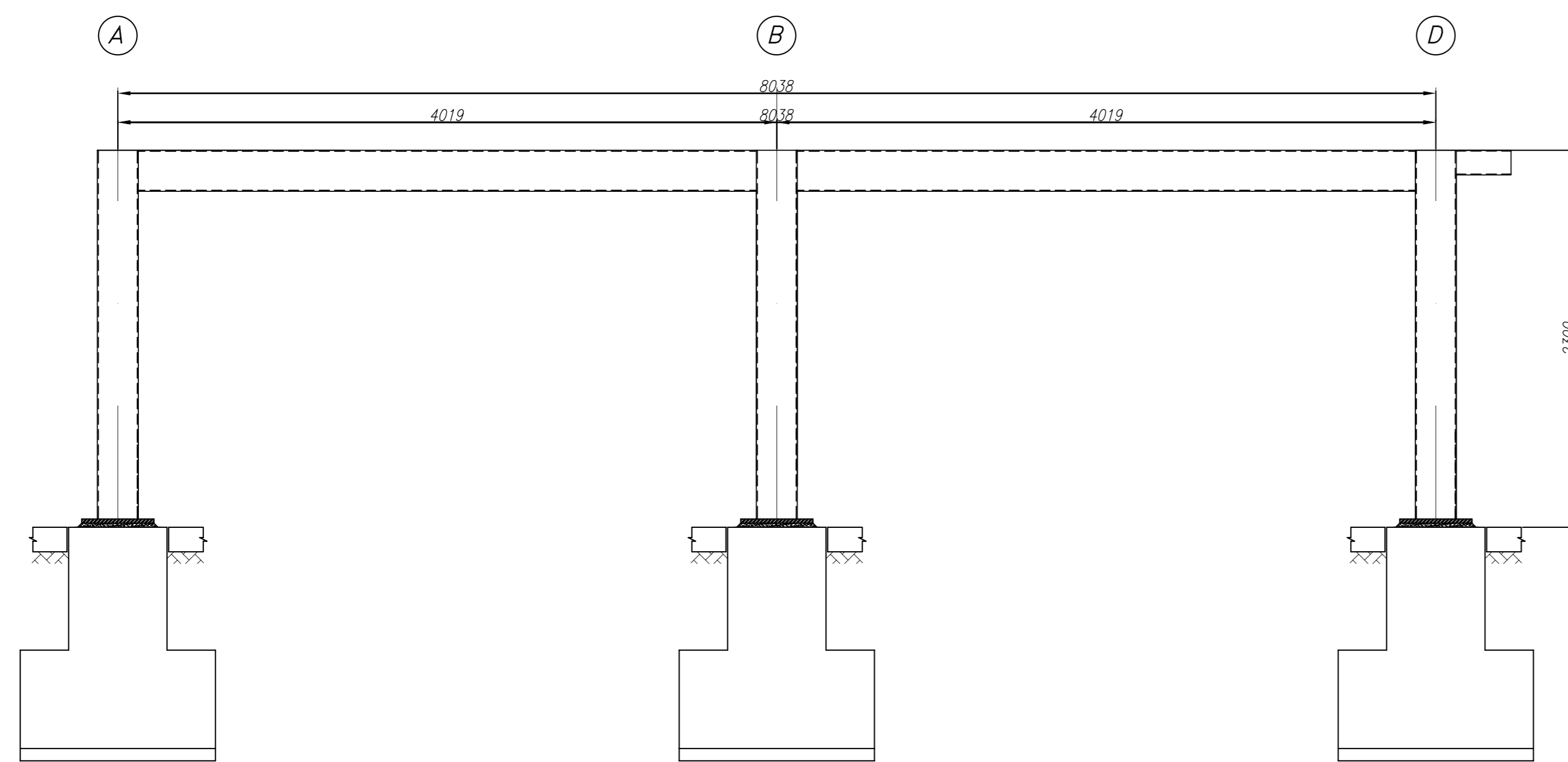
CORTE E
(PLANTA esc : 1/10)



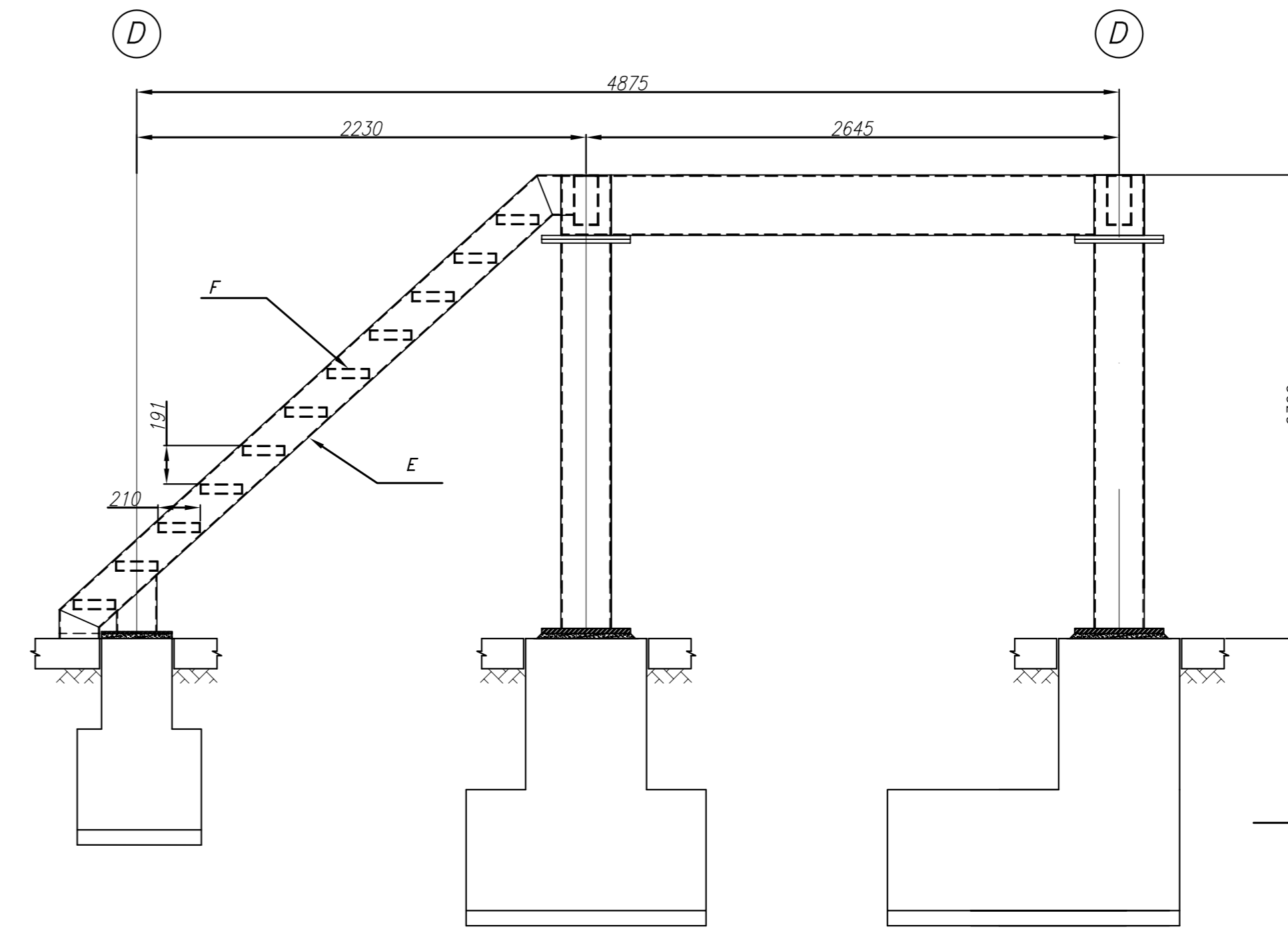
ELEVACION
DETALLE PEDESTAL P-1a



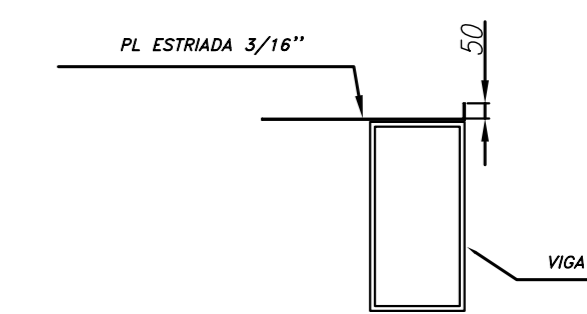
ELEVACION
DETALLE PEDESTAL P-2



ELEVACION EJE 1



ELEVACION EJE A

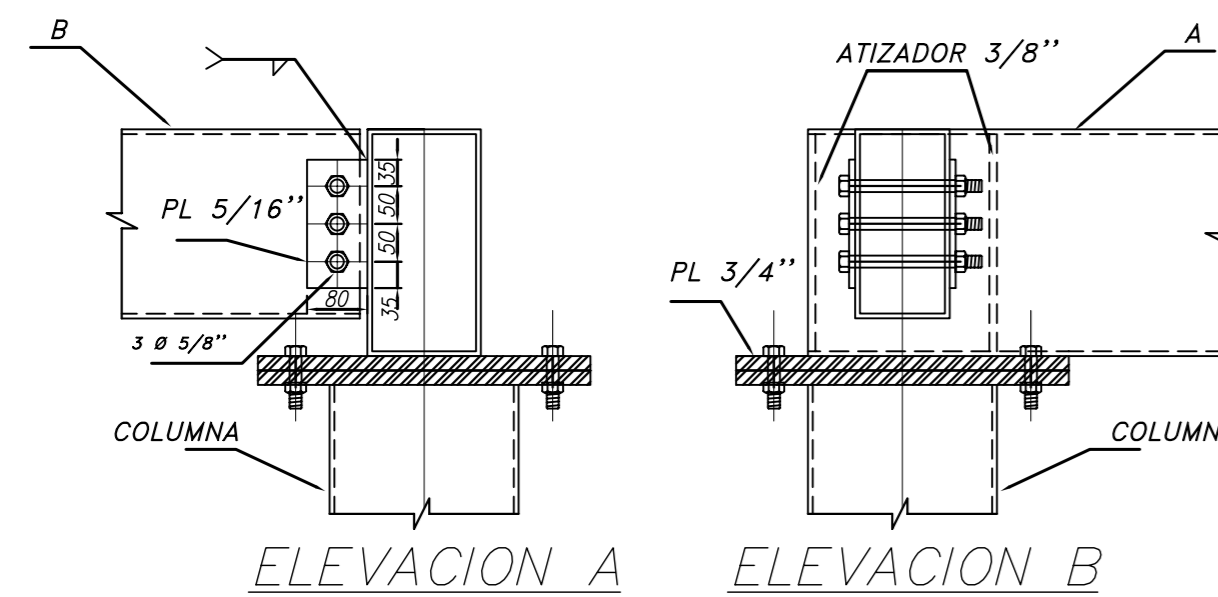


DETALLE PL ESTRIADA EN BORDES

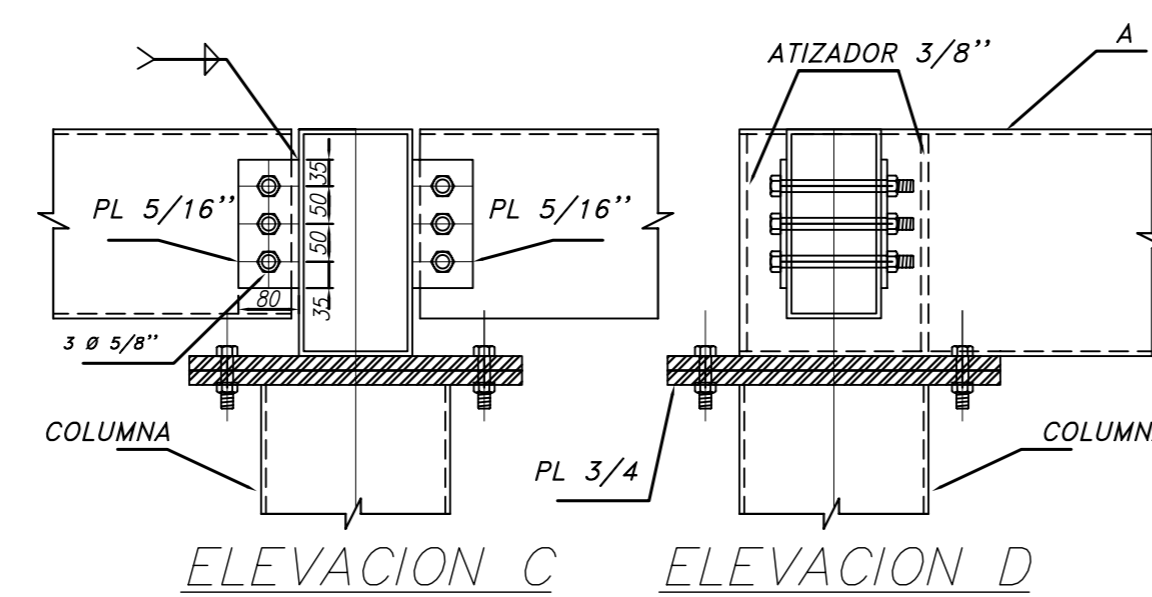
(esc : 1/10)

CUADRO DE ELEMENTOS

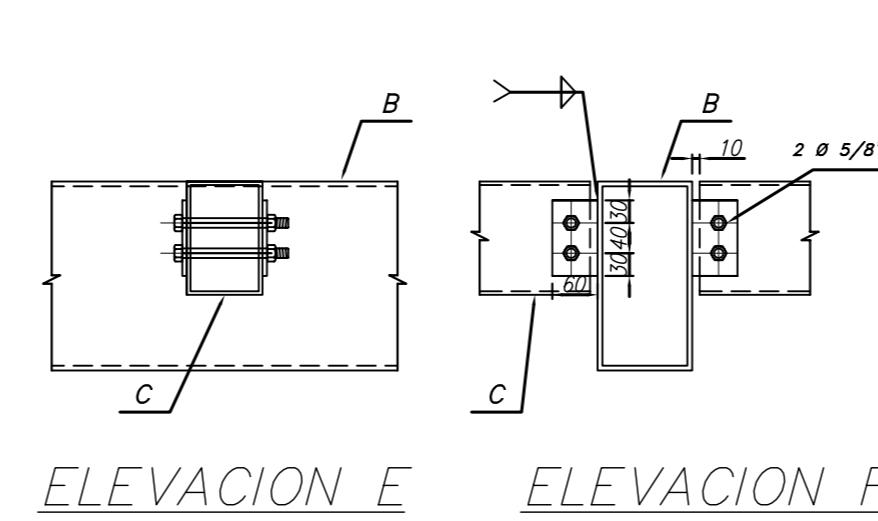
ELEMENTO	DESCRIPCION
COLUMNA	□ TU 10''X10''X1/4
A	□ TU 12''X6''X1/4
B	□ TU 10''X5''X1/4
C	□ TU 6''X4''X3/16
D	□ 4''X2''X1/8''
E	□ 8''X3''X3/16''
F	□ 210X50X4.76 mm (Estriado)



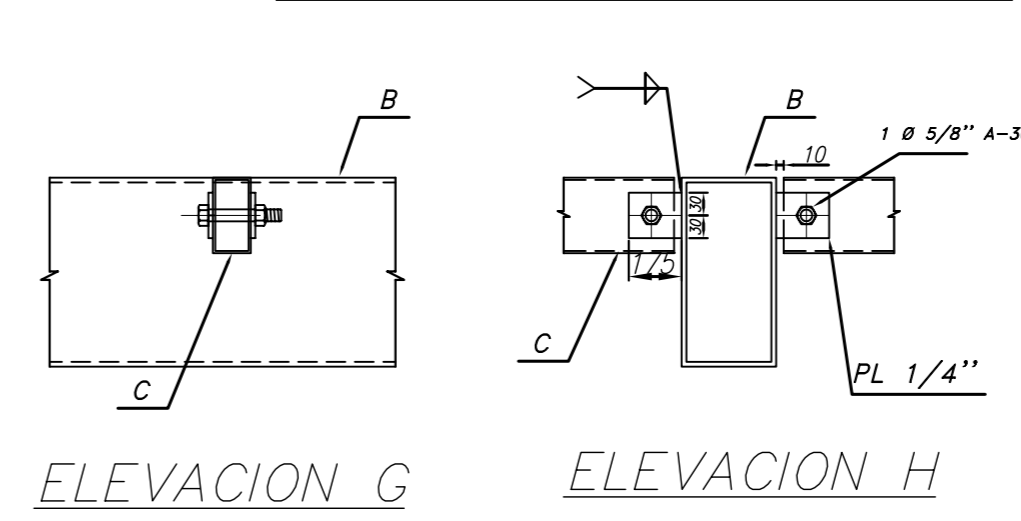
ELEVACION A ELEVACION B



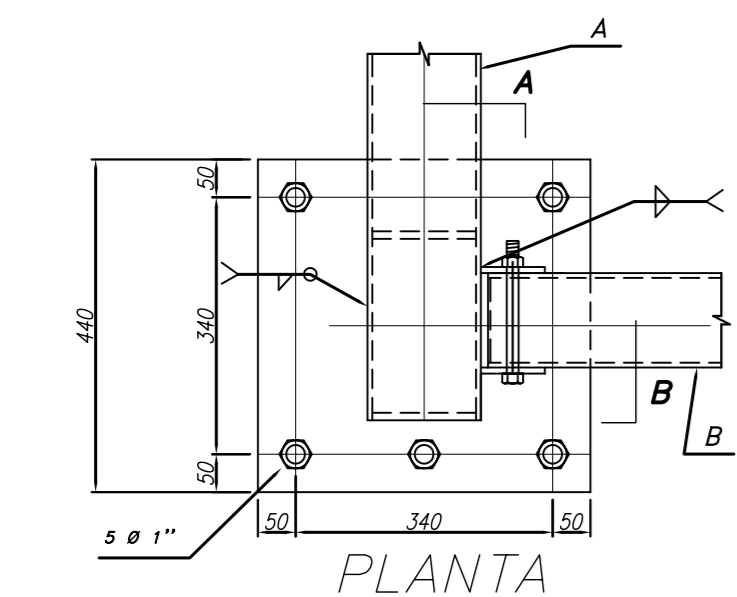
ELEVACION C ELEVACION D



ELEVACION E ELEVACION F

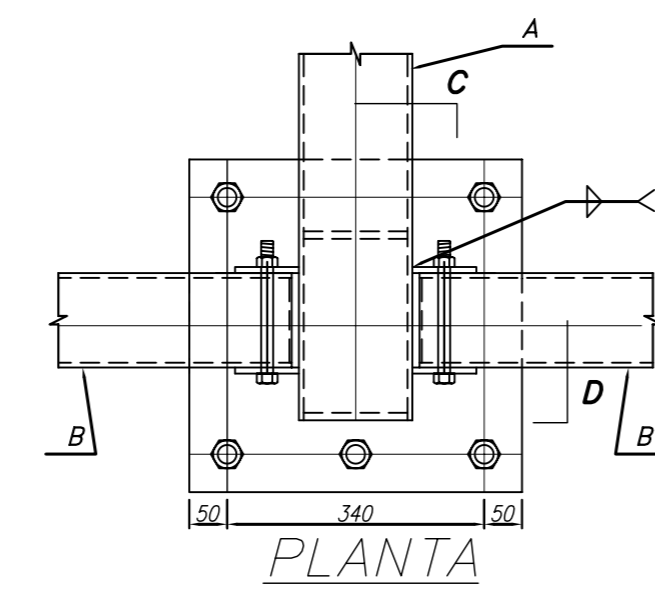


ELEVACION G ELEVACION H



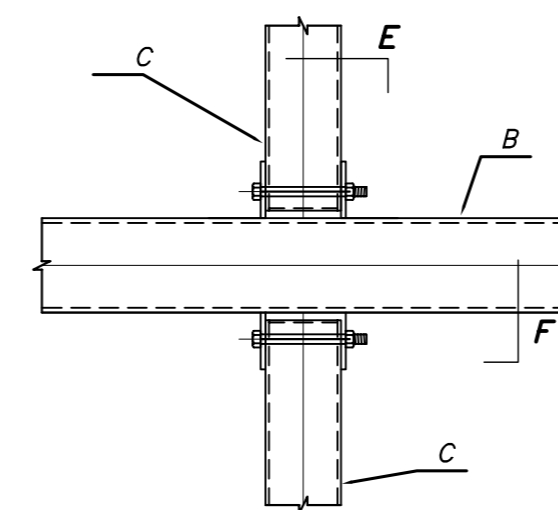
DETALLE 1

(Conex: A-COLUMNA ; A-B esc : 1/10)



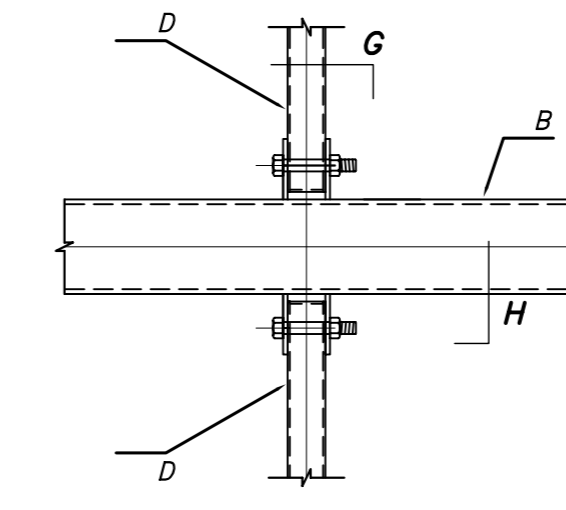
DETALLE 2

(Conex: A-COLUMNA ; A-B esc : 1/10)



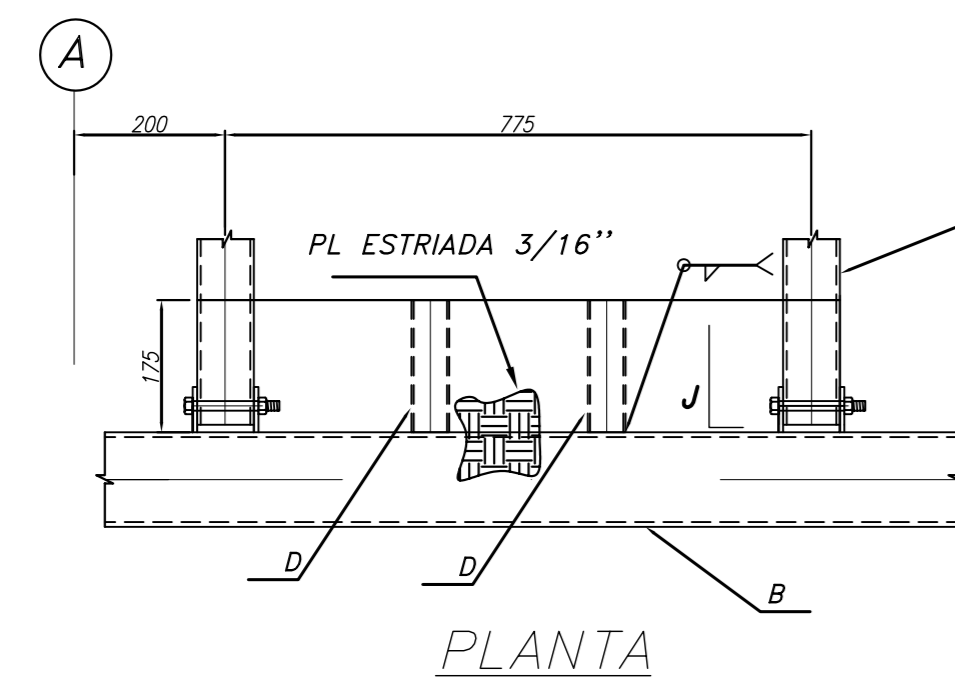
DETALLE 3

(Conex: ; B-C, esc : 1/10)



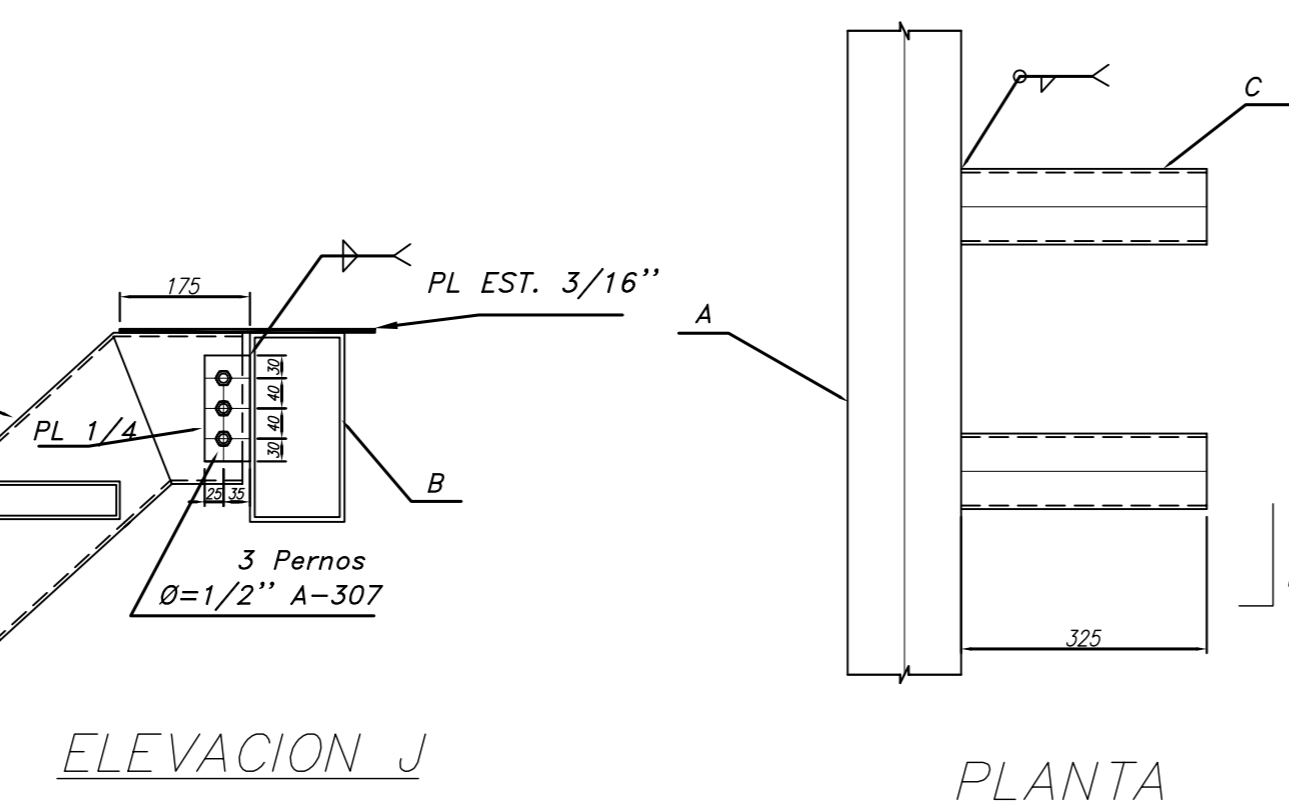
DETALLE 4

(Conex: B-D, esc : 1/10)



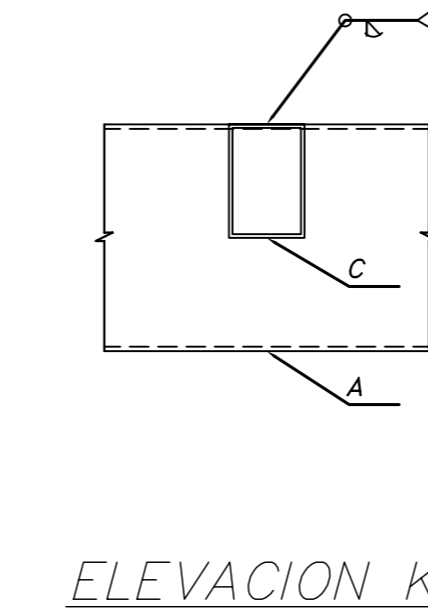
DETALLE 5

(Conex: Escalera esc : 1/10)

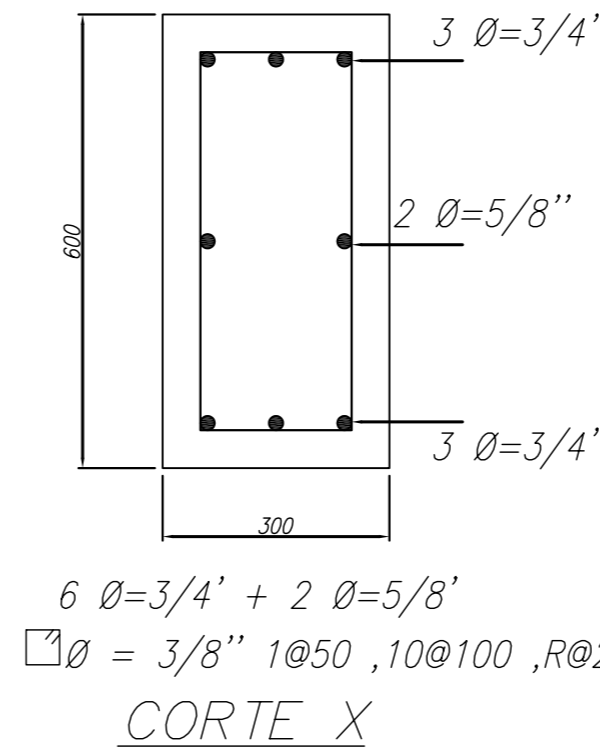


DETALLE 6

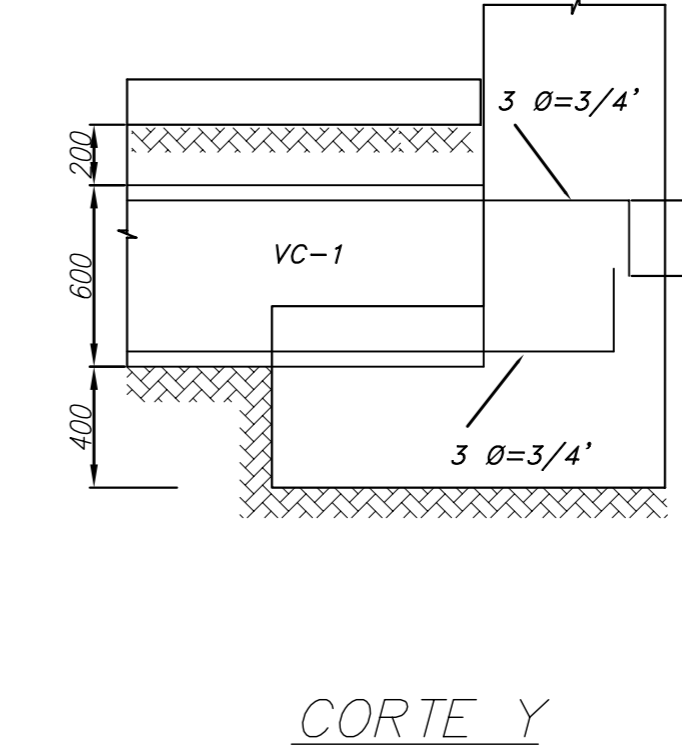
(Conex: Volado esc : 1/10)



ELEVACION K



CORTE X



CORTE Y

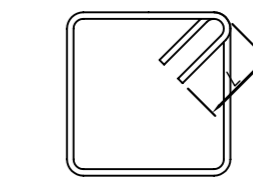
DETALLE VC-1

ESPECIFICACIONES TECNICAS

CONCRETO ARMADO

CONCRETO : $f_c = 210 \text{ Kg/cm}^2$

ACERO DE REFUERZO : $f_y = 4,200 \text{ Kg/cm}^2$



DETALLES TÍPICOS DE ESTRIBOS

Ø	L	R _{min}
3/8"	150mm	20mm

RECUBRIMIENTO PEDESTAL: 3.5 cm
 RECUBRIMIENTO ZAPATA: 7.5 cm
 RECUBRIMIENTO VIGA: 5.0 cm

ACERO ESTRUCTURAL

: ASTM A-36 ($f_y = 2530 \text{ kg/cm}^2$)

PERNOS

: ASTM A-325, A-307 (INDICADO)

SOLDADURA

: ELECTRODOS AWS SERIE E-70

- LA CALIDAD Y TRABAJO DE LA SOLDADURA CONFORMARA CON EL CODIGO DE SOLDADURA AWS D.1-69 DE LA SOCIEDAD AMERICANA DE SOLDADURA (AMERICAN WELDING SOCIETY)

PROTECCION

- SE UTILIZARA UN SISTEMA CONVENCIONAL EPOXICO, APLICABLE SOBRE SUPERFICIES PREPARADAS CON ARENADO COMERCIAL
 - LA PROTECCION CONSTARA DE LAS SIGUIENTES CAPAS

ANTICORROSIVO ESPESOR MINIMO DE PELICULA SECA DE 4.0 mls
 ACABADO ESPESOR MINIMO DE PELICULA SECA DE 4.0 mls

CARGAS

- PARAMETROS SISMICOS:
 $Z=0.40$ $R=9.50$
 $U=1.00$
 $C=2.50$
 $S=1.40$

- S/C = 500 KG/M2

CAPACIDAD ADMISIBLE DEL TERRENO

- CAPACIDAD PORTANTE = 1.0 KG/CM2 (VERIFICAR EN OBRA)